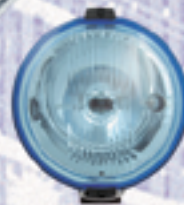




WESEM



дополнительные фары

Ø 183

2НО

*галогеновые, противотуманные
и дальнего света*

класс защиты IP55

большое количество света

дополнительная габаритная фара

Конструкция и параметры

Использование

В частности, предназначены для грузовых автомобилей и внедорожников.

Подробная информация

Конструкция:

- металлический оптический элемент
- корпус из черного пластика
- стекло из стекла
- держатель
- амортизирующий кронштейн
- провод с прокладкой с контактами F2,5 и A2,5 на концах
- патрон габаритной лампы
- главная лампа (опционально)

Цвет стекла

Галогеновые фары дальнего света производятся с транспарентным или голубым стеклом.

Дополнительные преимущества

Крепление в пластиковом корпусе усилено стальными вкладками. Оборудованы дополнительной габаритной фарой.

Другие версии

Галогеновые фары из серии 2HO с хромированными корпусами и металлическими элементами.

Корпус в хромированной версии изготовлен из высокопрочного пластика и гальванизирован 3 слоями металла (Cu-10 μm, Ni-20 μm, Cr-1 μm).

Лампы

Приспособлены для ламп типа: H3 12V 55W-100W или H3 24V 70-100W T4W 12V или 24V с цоколем BA9s

Дополнительное оснащение

В зависимости от опции оснащаются защитными покрытиями стекол (номер в каталоге A.25476) или защитной решеткой (номер в каталоге A.37600), которые улучшают эстетический вид, увеличивают износостойкость и защищают от случайного повреждения.

Запчасти

Патрон лампы габаритного фонаря - номер в каталоге A.05921.

Параметры

Класс защиты IP55

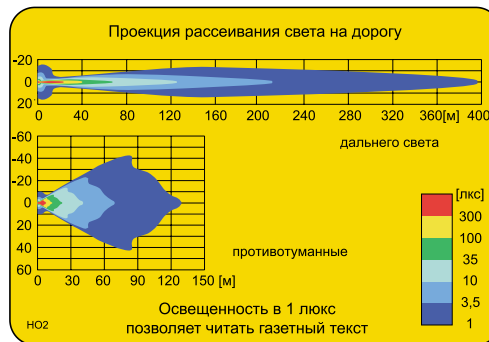
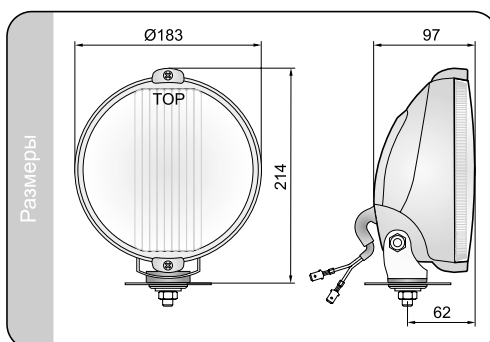
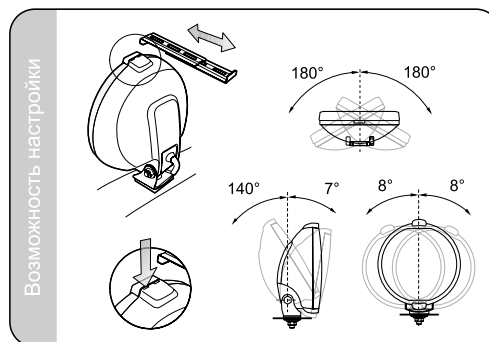
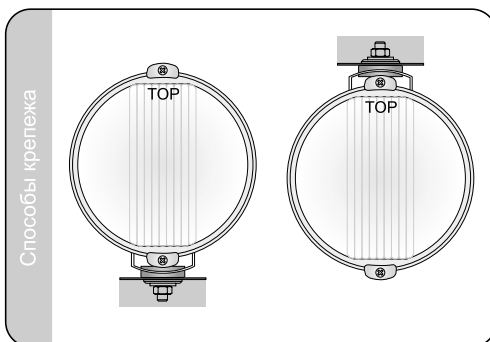
Числовая характеристика фар дальнего света, указывающая максимальную силу света составляет 40 (т.е. около 200 люкс на расстоянии 25м.)

Способы монтажа

Можно устанавливать на автомобиле в вертикальном или стоячем положении.

Номер в каталоге	Кодомоделации	Функции	противотуманные	дальнего света	габаритные	Цвет стекла	белый	голубой	корпус	чёрный	хром	Оснащение	лампа H3 12V	лампа H3 24V	защитная решетка	провод	Применение	универсальное	рекомендуемое	Монтаж	держатель	выемка бампера	стойлер / решетка	Сторона	правая	левая	правая / левая	Упаковка / шт.	блистер	картон
2HO.14960	149		•	•		•			•							•	•				•						•	1		
2HO.15361	149		•	•		•			•							•	•				•						•	1		
2HO.35961	149		•	•		•			•							•	•				•						•	1		
2HO.15160	151			•	•	•			•							•	•										•	1		
2HO.15561	151			•	•	•			•							•	•										•	1		
2HO.35861	151			•	•	•			•							•	•										•	1		
2HO.40160	151			•	•	•			•							•	•										•	1		
2HO.40261	151			•	•	•			•							•	•										•	1		
2HO.40361	151			•	•	•			•							•	•										•	1		

Код омологации это идентификатор номера омологации.



- головные фары
- дополнительные фары
- рабочие фары
- специальные фары
- сигнальные фонари
- велосипедные фонари
- аксессуары